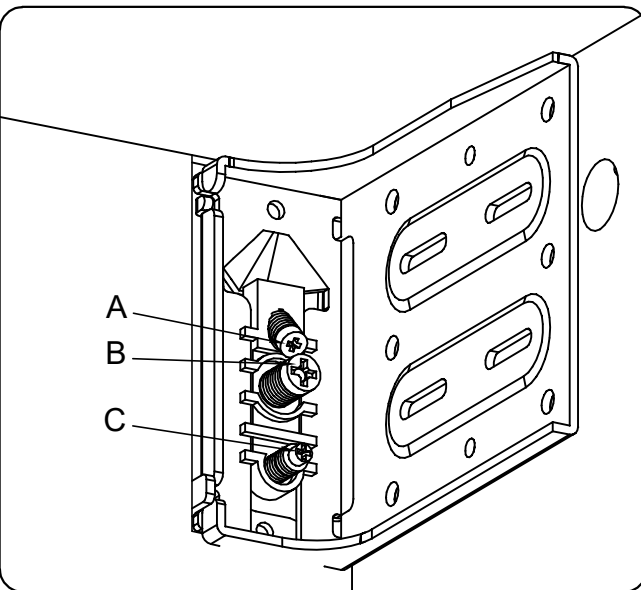
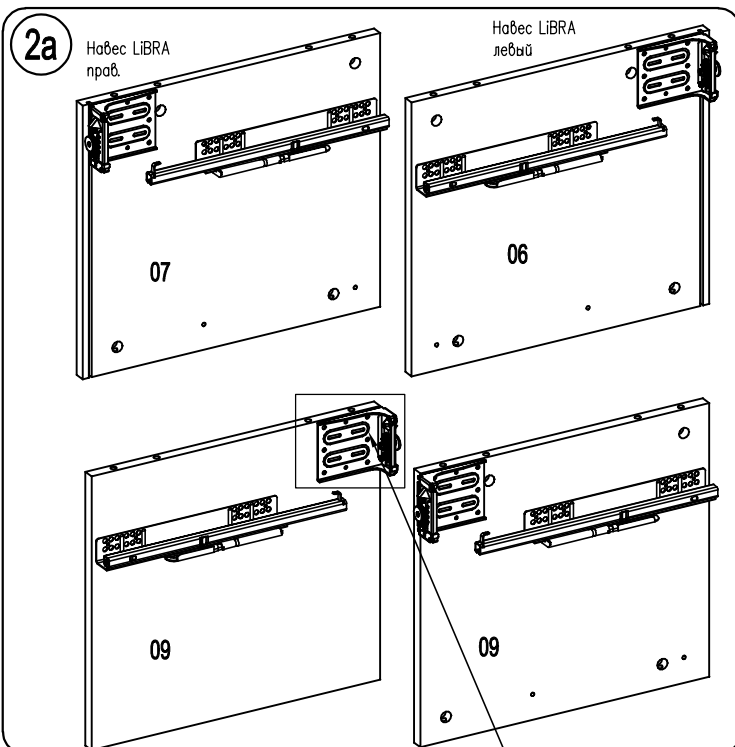
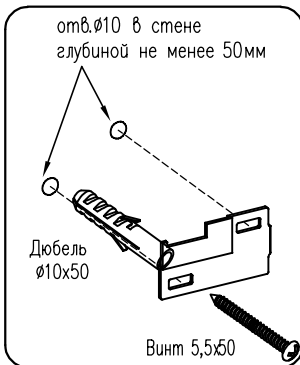
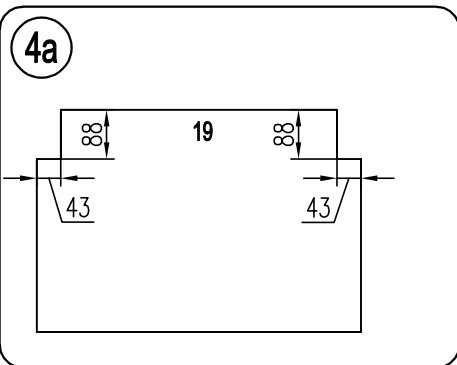
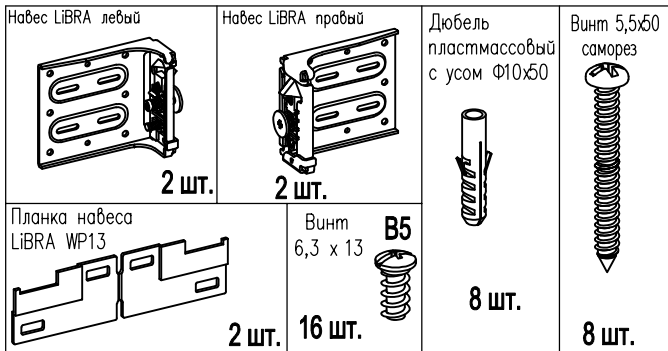
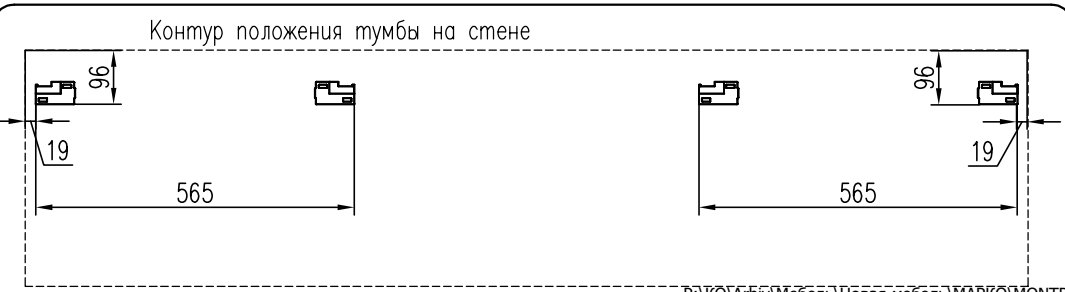
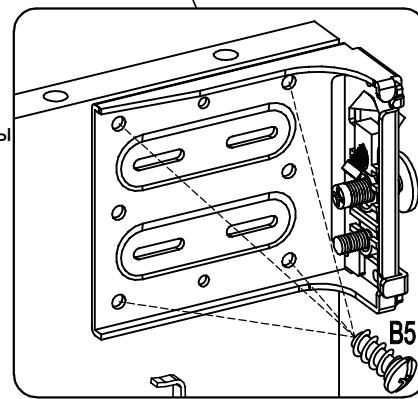


Вариант установки тумбы на навесы

На надежность крепления может влиять качество стены. Саморезы совместно с дюбелями предназначены для использования с полнотелыми кирпичами и бетоном.



1. Перед сборкой корпуса установите навесы на вертикальные стенки 06 и 07.
2. Перед сборкой корпуса в задней стенке 19 необходимо сделать вырезы под навесы по размерам, указанным на эскизе (см. п.4а).
3. По планкам навески разметить отверстия под дюбель Ø10x50
4. Установить дюбель Ø10x50, закрепить планки навески винтами 5,5x50
5. Навесить и отрегулировать тумбу
Винт А - регулировка по высоте
Винт В - регулировка по глубине
Винт С - фиксация навеса



P:\KOVAR\ИМ\Мебель\Новая мебель\МАРКО\MONTREAL\T7V\T7V.00.04.04 M.dwg, 17.05.2024 10:46:58, vrybkin

Соединение изделий между собой.

После выравнивания тумбы в композиции просверлить отверстия Ø5.

Чтобы отверстие получилось аккуратным, на выходе сверла необходимо прижать брусок ДСП

